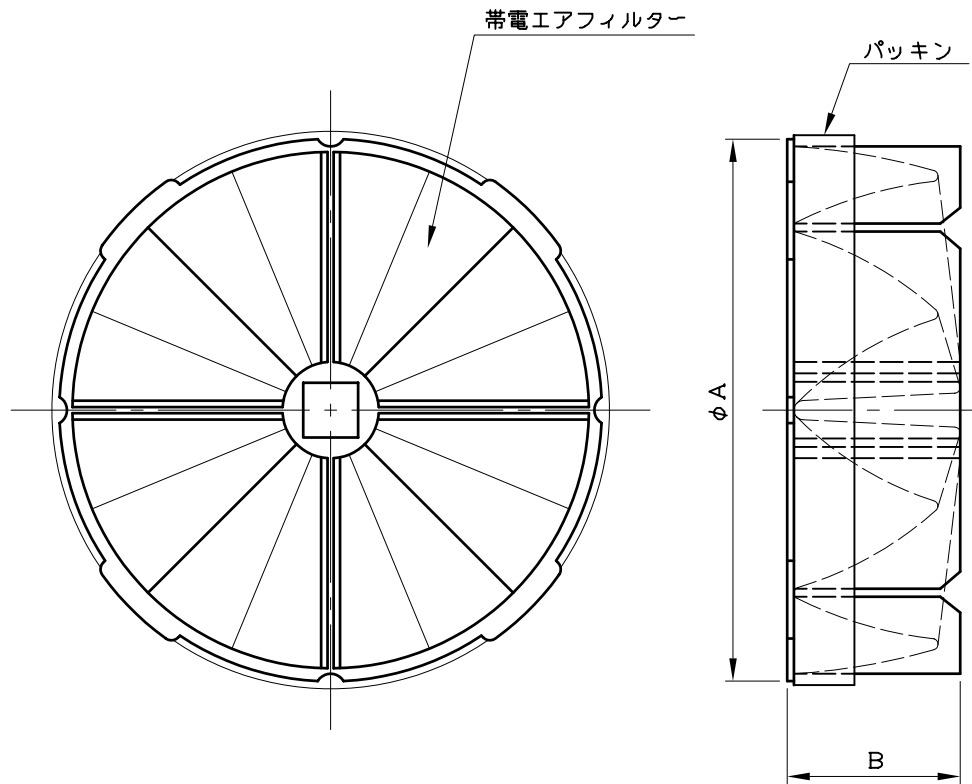


図面種別	製品仕様図A-a	KRPシリーズ専用 住宅用DEP対策エアフィルター 「トレフィン®」	年月日	備	考



※仕様は場合により変更することがあります

材質	PP樹脂 捕集効率95% (質量法/JIS15種)				
処理					
型式	TF-A-KRP			株式会社 <b>ユニックス</b>	
承認	Y. H.	検図	H. O.	製図	T. A.
				設計	K. H.
				尺度	FREE
				年月日	H21.7.1
				単位mm	図番
					85000-NAAAB

型式	寸法	A	B
TF100A-KRP		93.5	46.8
TF150A-KRP		143.5	45.8